



Montageanweisung
Operating Instructions
Instrucciones de Montaje
Instructions de Montage
Istruzioni d'impiego

MDR 2

I_e 16 A

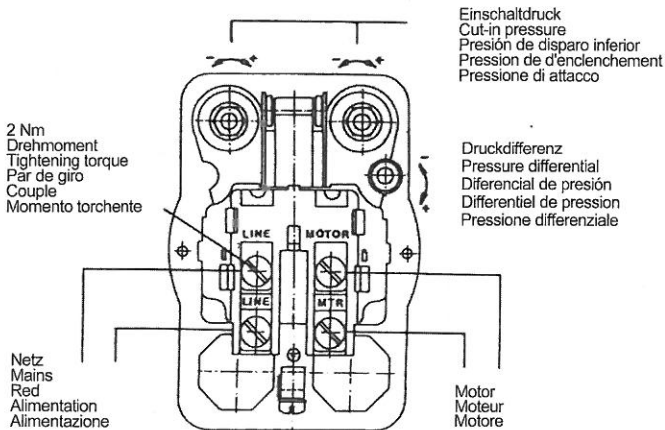
U_{imp} 6 kV

I_q 3 kA

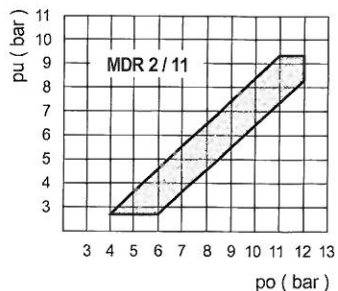
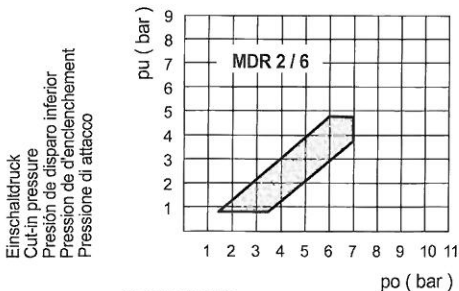
Max. zul. Motorleistung / Max. Motor Performance / Max. Potencia admisible del Motor /
Puissance max. du Moteur / Pot. max. ammissibile dei motori

	EN 60947 - 4 - 1
50. . . . 60 Hz	1~
120 V AC 3	1,1 kW
230 / 240 V AC 3	2,2 kW

DRAUFSICHT / TOP VIEW / VISTA SUPERIOR / VUE SUPERIEURE / VISTA DALL'ALTO
SCHALTBILD / WIRING DIAGRAM / ESQUEMA DE CONEXION /
SCHEMA DE RACCORDAMENTO / SCHEMA ELETTRICO



DRUCKDIAGRAMME / PRESSURE DIAGRAMS / DIAGRAMAS DE REGULACION /
DIAGRAMMES DE REGLAGE / DIAGRAMMI TARATURE



Einschaltdruck
Cut-in pressure
Presión de disparo inferior
Pression de d'enclenchement
Pressione di attacco

Ausschaltdruck
Cut-out pressure
Presión de disparo superior
Pression déclenchement
Pressione di distacco

Einbau und Anschluß nur durch Fachkraft; nach Anbringung von Zubehör Funktionsüberprüfung durch Elektrofachkraft erforderlich
 Installation and assembly of electrical equipment shall be carried out by qualified personnel only
 Instalación y ensamblaje de equipos eléctricos deberán ser efectuados solamente por personal cualificado
 L'installation et raccordement des appareils doit être effectuée par du personnel qualifié
 L'installazione e l'assemblaggio delle parti elettriche vanno eseguite esclusivamente da personale qualificato

APPROBATIONEN / APPROVALS / APROBACIONES / APPROBATIONS / APPROVAZIONI



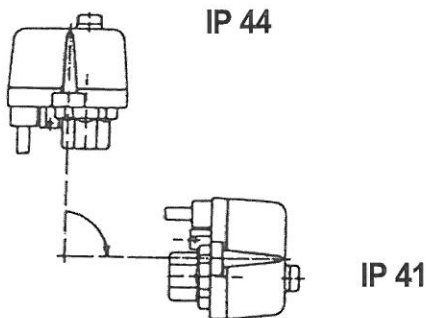
Kurzschlußeinrichtung / Short-circuit protection / Protección contra corto circuito
 Protection contre court-circuit / Protezione contro corto circuito

Type	Koordination Type „ 1 ”	Koordination Type „ 2 ”
Tipo	Co-ordination Type „ 1 ”	Co-ordination Type „ 2 ”
	Coordinación Tipo „ 1 ”	Coordinación Tipo „ 2 ”
	Coordination Type „ 1 ”	Coordination Type „ 2 ”
	Coordinamento Tipo „ 1 ”	Coordinamento Tipo „ 2 ”
Sicherung gL Fuse (slow) Fusible (retardado) Fusible (retardé) Fusibile (ritardato)	63 A	63 A

Schutz / Degree of Protection / Grado de Protección / Degré de Protection / Grado di Protezione

IP 44 / IP 41

Einbaulage berücksichtigen / Mounting position must be observed / Respetar posición de montaje
 Observer position de montage / Rispettare posizione montaggio



Condor-Werke

Gebr. Frede GmbH & Co. KG

Warendorfer Straße 47-51
 D-59320 Ennigerloh

vertrieb@condor-werke.com

Telefon (0 25 87) 89-0
 Telefax (0 25 87) 89 140

www.condor-werke.com